

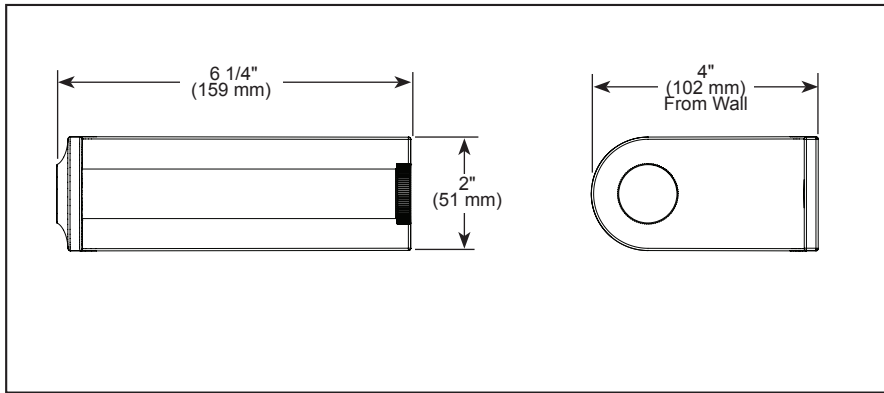
BRIZO®

ACCESSORIES

- Kintsu® Collection
- Open Post Tissue Holder

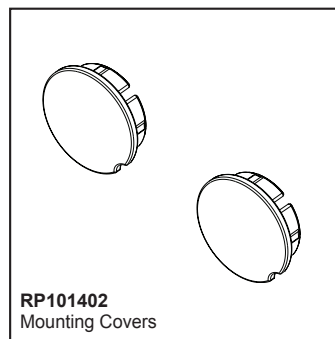
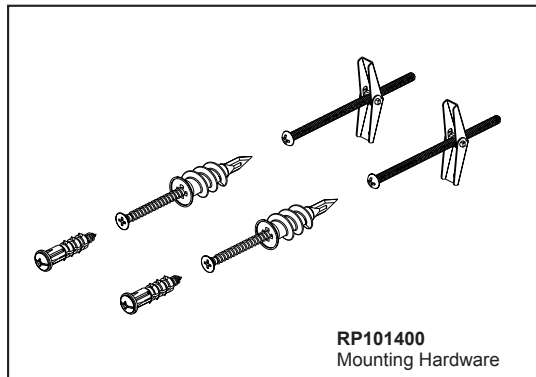
STANDARD SPECIFICATIONS:

- Wood blocking is preferable behind all wall surfaces. If wood blocking is not available, try finding a wood stud to anchor at least one end of this accessory.
- Mounting hardware and mounting instructions included with product.
- Note: Plastic anchors, screws, toggle bolts, and mounting brackets are included with the mounting hardware.
- All metal construction



WARRANTY

- Parts and Finish – Lifetime limited warranty; or for commercial purchasers, 10 years for multi-family residential (apartments and condominiums) and 5 years for all other commercial uses, in each case from the date the product is received by the original purchaser or their authorized representative (installation contractor, etc.).
- Please go to www.brizo.com for the complete details of our limited warranty.



▲ Designate proper finish suffix

BRIZO^{MD}

ACCESSOIRES

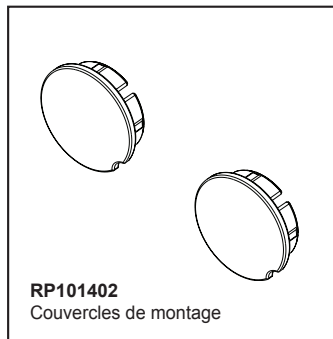
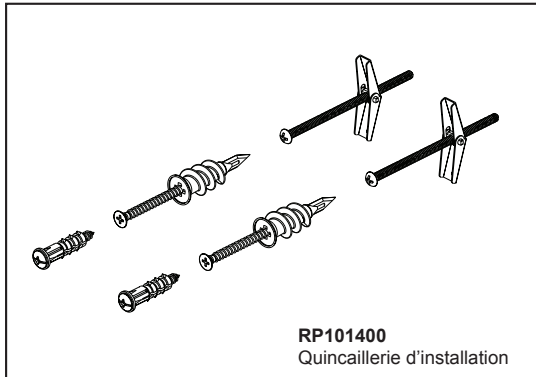
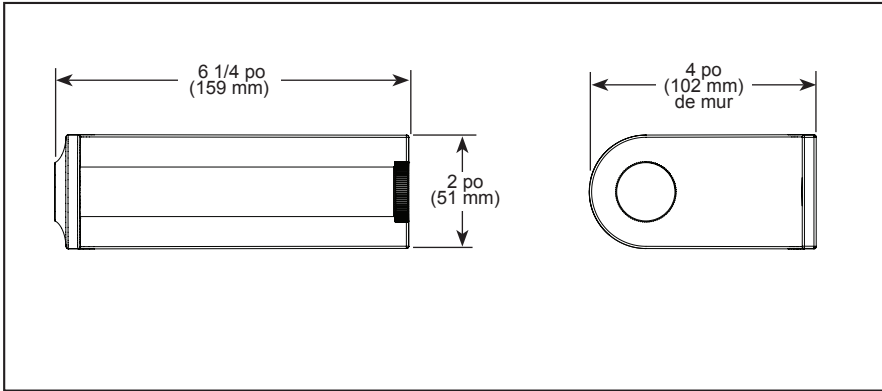
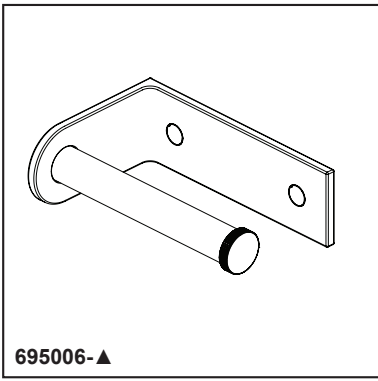
- Collection Kintsu^{MD}
- Distributeur de papier hygiénique à bout ouvert

SPÉCIFICATIONS STANDARDS :

- Il est préférable de placer de blocage en bois derrière toutes les surfaces murales. Si le blocage en bois n'est pas disponible, essayez de trouver un montant en bois pour fixer au moins une extrémité de cet accessoire.
- Quincaillerie et gabarit d'installation inclus avec le produit.
- Remarque : Les ancrages en plastique, les vis, les boulons à bascule et les supports de montage sont inclus avec la quincaillerie d'installation.
- Construction entièrement métallique

GARANTIE

- Pièces et finition – Garantie à vie limitée; ou pour les clients commerciaux, 10 ans pour les résidences multifamiliales (appartements et condominiums) et 5 ans pour tout autre usage commercial, dans tous les cas à compter de la date de réception du produit par l'acheteur initial ou son représentant autorisé (installateur, etc.).
- Veuillez consulter fr.brizofaucet.ca pour tous les détails de notre garantie limitée.



▲ Désigner le suffixe de finition approprié